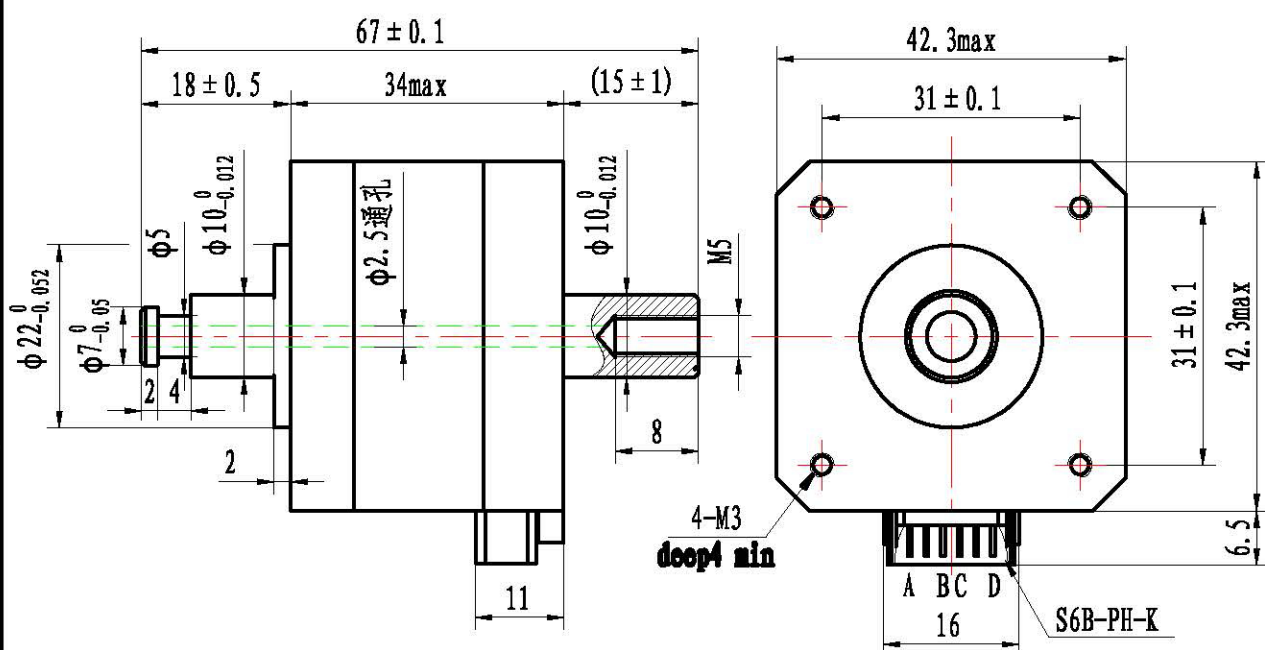


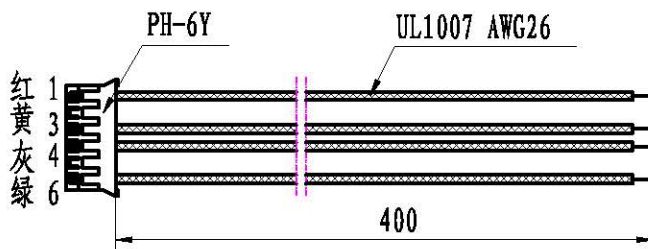
HYBRID STEPPING MOTOR 17HS1070-18SK1025

REV A

General specification		Electrical specification		Wiring diagram
Step angle	1.8°	Rated voltage	2.33V	
Number of phase	2	Rated current	1.5A	
Insulation resistance	100MΩmin. (500V DC)	Resistance per phase	1.56Ω ± 10%	
Insulation class	Class B	Inductance per phase	2.4mH ± 20%	
Rotor inertia	38g·cm²	Holding torque	260mN·m	
Mass	0.2kg	Detent torque	12mN·m	



线束组件图号:
GTW6.640.024-400



17HS1070-18SK1025

标记	人数	更改文件号	签字	日期	图样标记	重量	比例
设计		标准化					
审核		批准					
工艺		日期	2016.01.13	共 1 张	第 1 张	17HS1070-18SK1025型步进电动机规格书	