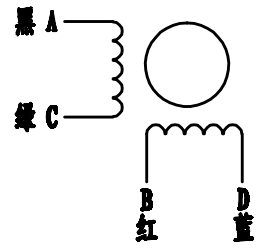


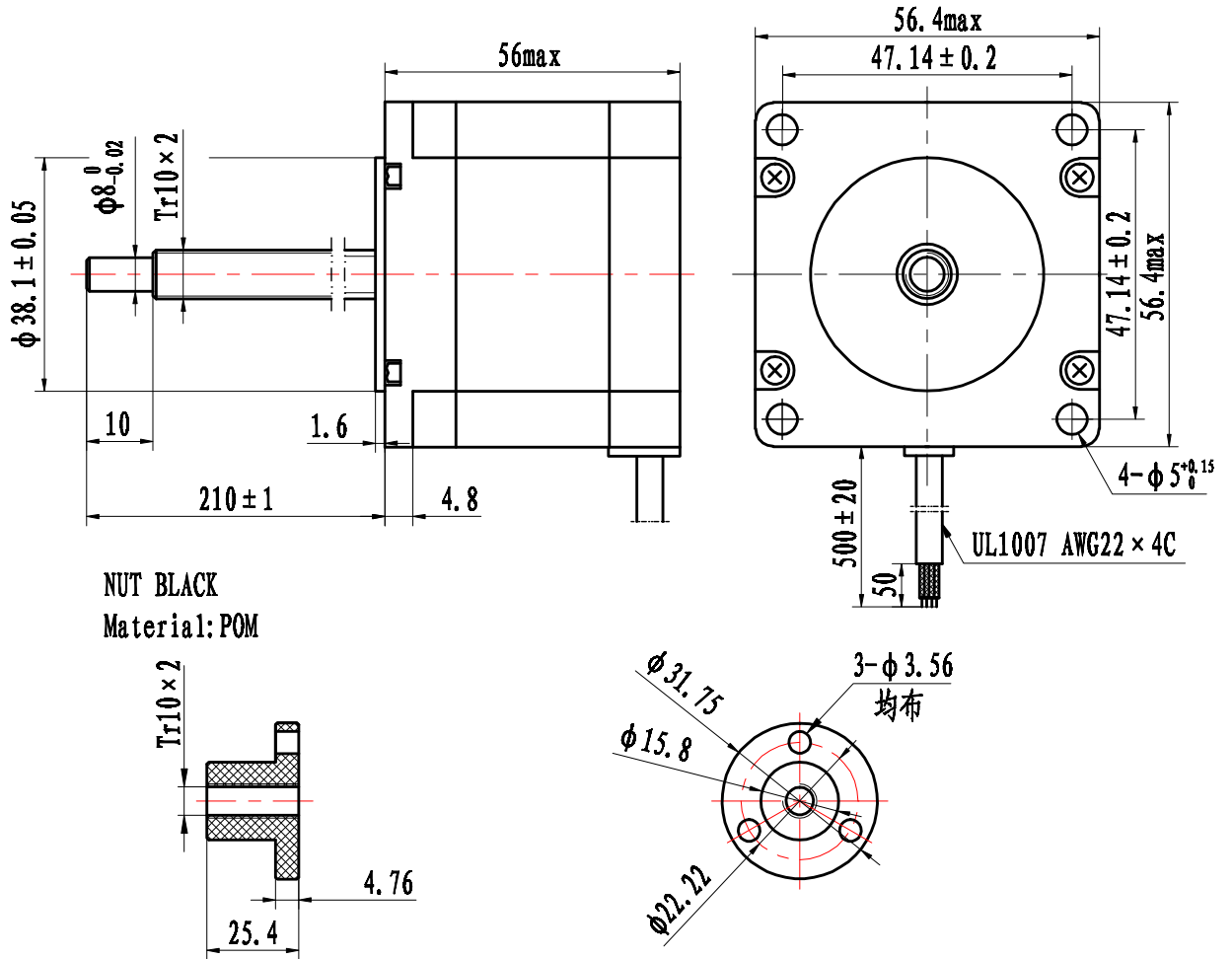
# LINEAR STEPPER 23HS4404-210TR10\*2

REV A

General specification		Electrical specification		Wiring diagram
Step angle	1.8° ± 5%	Rated voltage	3.3V	
Number of phase	2	Rated current	3A	
Insulation resistane	100MΩmin. (500V DC)	Resistance per phase	1.1Ω ± 10%	
Insulation class	Class B	Inductance per phase	3.2mH ± 20%	
Rotor inertia	280g.cm <sup>2</sup>	Holding torque	1300mN.m	
Mass	0.62kg	Resolution	0.01mm	



23HS4404-210N102A



NUT BLACK  
Material: POM

					ROBOTDIGG		
					23HS4404210N102		
标记	类数	更改文件号	签字	日期	图样标记	重量	比例
设计			标准化				
			批准				
审核							
工艺		日期	2014.03.07		共 1 张		第 1 张