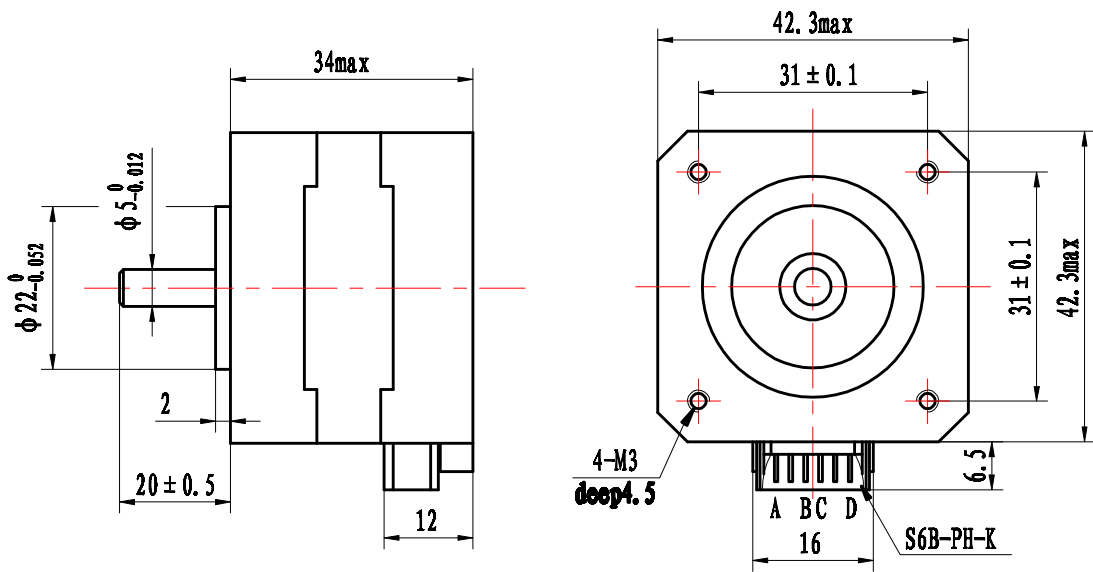


HYBRID STEPPING MOTOR 17HS1011-20

REV A

General specification		Electrical specification		Wiring diagram
Step angle	1.8°	Rated voltage	4.5V	
Number of phase	2	Rated current	0.8A	
Insulation resistane	100MΩmin. (500V DC)	Resistance per phase	5.57Ω ± 10%	
Insulation class	Class B	Inductance per phase	7mH ± 20%	
Rotor inertia	38g. cm ²	Holding torque	280mN.m	
Mass	0.2kg	Detent torque	12mN.m	



17HS1011-20

				ROBOTDIGG			
				17HS1011-20型步进电动机 规格书			
标记	处数	更改文件号	签字	日期	图样标记	重量	比例
设计			标准化				
			批准				
审核							
工艺			日期	2012.10.31	共 1 张	第 1 张	