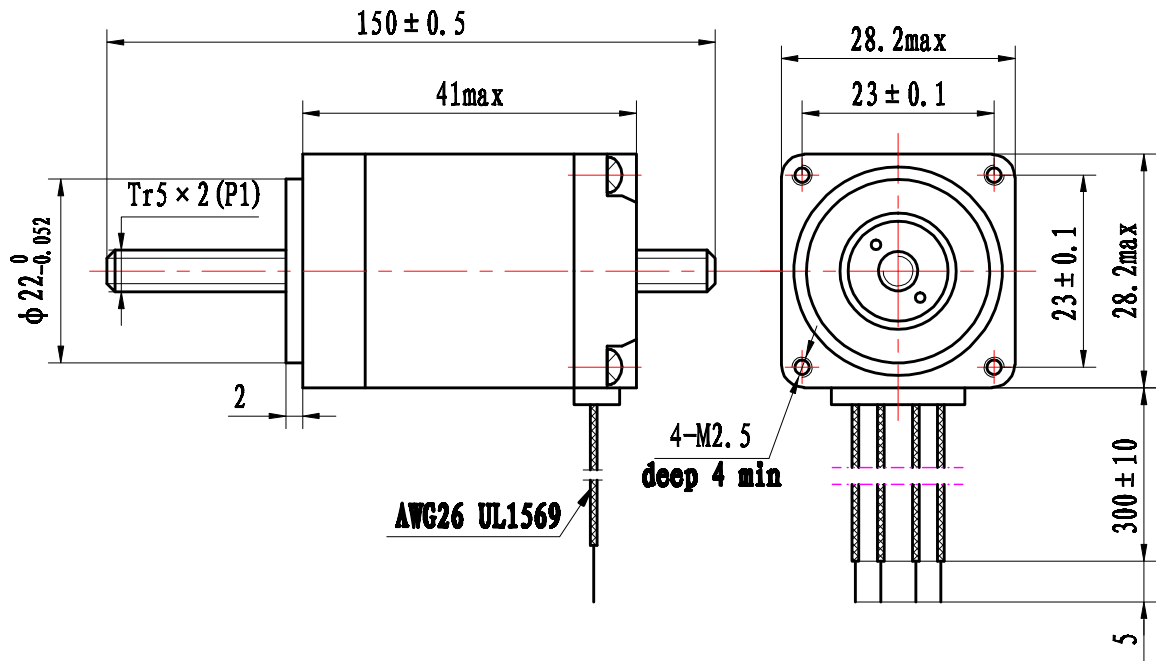


HYBRID STEPPING MOTOR 11HY0401-T5

REV A

General specification		Electrical specification		Wiring diagram
Step angle	1.8° ± 5%	Rated voltage	5.6V	
Number of phase	2	Rated current	0.75A	
Insulation resistane	100MΩmin. (500V DC)	Resistance per phase	7.5Ω ± 10%	
Insulation class	Class B	Inductance per phase	4.5mH ± 20%	
Rotor inertia	12g.cm ²	Resolution	0.01mm	
Mass	0.18kg	Thrust	1Kg (at500pps)	



11HY0401-T5

					ROBOTDIGG		
					11HY0401-T5型步进电机 规格书		
标记	失效	更改文件号	签字	日期	图样标记	重量	比例
设计		标准化					
审核		批准					
工艺		日期	2011.10.13		共 1 张		第 1 张